

Aduro 5

Indbygningsvejledning



www.aduro.dk / www.aduro.no



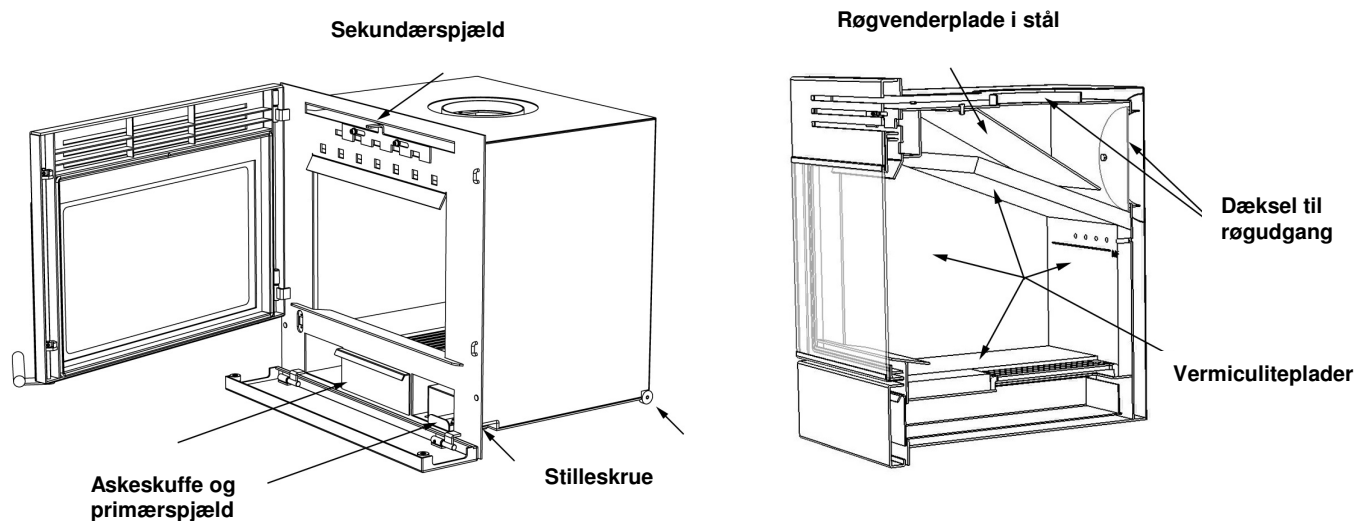
Installation af pejseindsatsen

Du må gerne selv installere din pejseindsats – det kan dog anbefales at tage din skorstensfejer med på råd. Du kan også søge råd om installationen hos din forhandler.

Bemærk: Pejseindsatsen må først tages i brug, når den er godkendt af den lokale skorstensfejer.

For Norge: Installasjon av nye ildsteder skal meldes til de lokale bygningsmyndigheter. Huseier står selv ansvarlig for at alle krav til sikkerhet er ivarettatt på en forskriftsmessig måte og er forpligtet til at få installasjonen inspisert og sikkerheten bekreftet av en kvalifisert kontrollør. Lokalt feiervesen må informeres dersom installasjonen medfører endret feiebehov.

Illustration Aduro 5



Indfatningsåbning

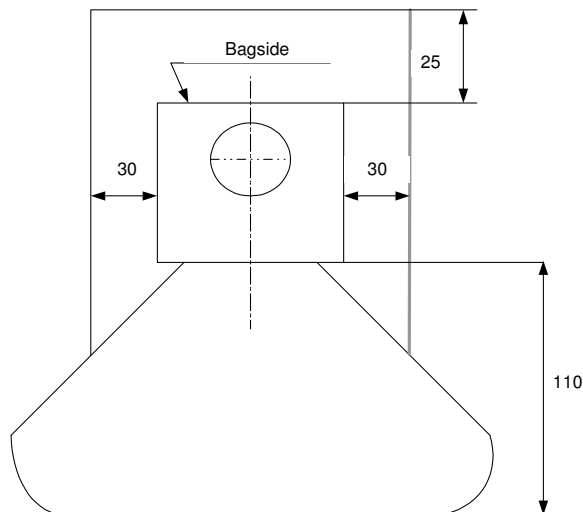
Hullet i murværket skal være 55-56 cm i højden og 57-60 cm i bredden. Dybden skal minimum være 46 cm. I disse tal er inkluderet minimum 2,5 cm luft uden om indsatsen. Det er vigtigt, at der er 2,5 cm luft rundt om indsatsen. Fronten på indsatsen dækker et område på 57,1 cm i højden og 61,3 cm i bredden.

Er din opbygning omkring indsatsen lavet i mursten, kan det forekomme, at det lige netop ikke passer med murskiftet og en åbning på 55-56 cm. Det kan accepteres, at der er minimum 0,5 mm afstand i top og bund mellem sten og indsats de første 10 cm i fronten. Herudover skal der være minimum 2,5 cm luft rundt om indsatsen.

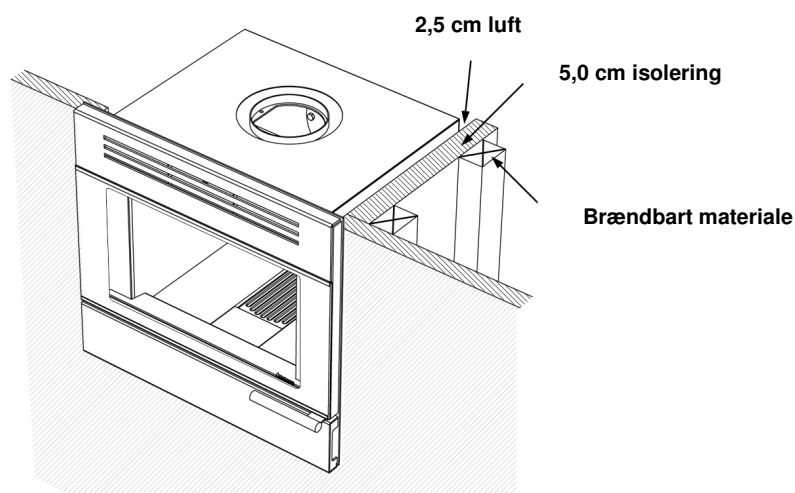
Ovnens placering/ afstandskrav

Det er vigtigt, at den nye pejseindsats kan indbygges der, hvor du ønsker det. Du skal være sikker på, at placeringen opfylder de lokale regler.

Kun når ovnen placeres op ad brændbart materiale, stilles der krav til afstand. Aduro 5 pejseindsatsen skal monteres mindst 25 cm fra brændbart materiale bagud og mindst 30 cm ved siden af ovnen. Foran ovnen må der ikke møbleres inden for en afstand på 110 cm. Pejseindsatsen skal placeres minimum 26 cm over gulvet. Se nedenstående illustration.



Der er mulighed for at reducere afstanden til brændbart materiale, hvis der isoleres med minimum 5,0 cm isolering med samme egenskaber som Aduro Superisol, Isolrath 1000 eller lignende materiale omkring Aduro 5. Vær dog opmærksom på, at der fortsat skal være 2,5 cm luft rundt om Aduro 5. Dette betyder, at afstanden til brændbart materiale kan reduceres til 7,5 cm (2,5 cm luft rundt om indsatsen + 5 cm isolering). Aduro Superisol kan anvendes som isolering, men da tykkelsen på pladerne er 4 cm, må der anvendes 2 plader med en total isolering på 8,0 cm.



Bemærk: at pejseindsatsen skal installeres på et gulv med tilstrækkelig bæreevne. Hvis den eksisterende konstruktion ikke opfylder denne forudsætning, skal der foretages passende foranstaltninger (fx belastningsfordelende plade) for at opnå dette.

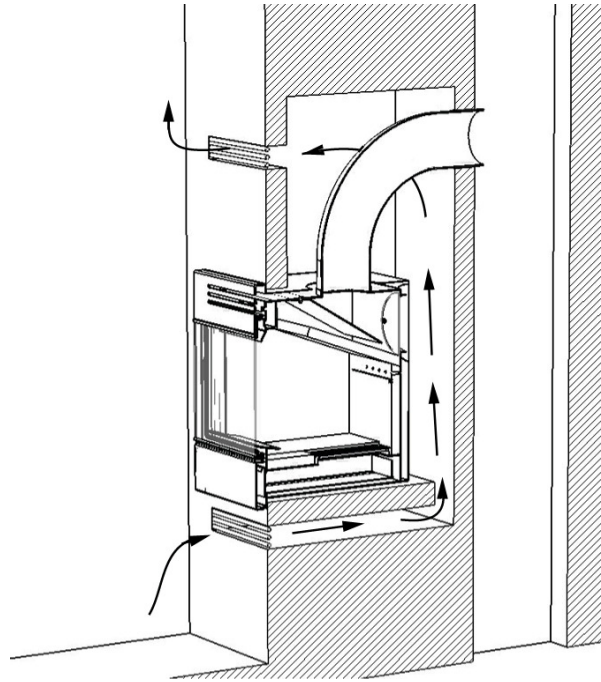
For at en pejseindsats kan placeres på et brændbart materiale som f.eks. trægulv eller gulvtæppe, er et ikke brændbart underlag nødvendigt. Gulvpladens størrelse afhænger af pejseindsatsens størrelse og skal minimum dække 30 cm foran pejseindsatsen og 15 cm til hver side.

I Norge er det ikke et krav at gulvplaten skal dække 15 cm til hver side. Vi anbefaler imidlertid, at gulvplaten minimum dækker 5-10 cm til siden. Når peisbunnen er højere enn 470 mm fra gulv, må gulvpladens framspring være lenger enn 300 mm. Tillegget skal tilsvare den delen av høyden som overstiger 470 mm. Fx hvis høyden på peisbunnen er 570 mm over gulvet, skal gulvplaten i ubrennbart material springe 400 mm ut foran ilegget.

Konvektion og ventilation

Aduro 5 er konstrueret som en konvektionsovn. Det betyder, at der cirkulerer rumluft mellem den indre ovn og den ydre kappe. Den varme luft fordeles derfor jævnt i rummet. For at få det fulde udbytte af energien i træet skal du dog også udnytte den varme, som opstår omkring pejseindsatsen og røgrøret, der forbinder pejseindsatsen med den isolerede skorsten. Varmeværdien afhænger af det uisolerede røgrørs længde - som udgangspunkt kan du regne med, at den første meter uisoleret røgrør øger virkningsgraden med ca. 5 %. Der skal være minimum 25 mm luft rundt om pejseindsatsen. Det er vigtigt, at rummet omkring pejseindsatsen og røgrøret er ventileret. Der skal minimum være 200 cm² ventilationsåbning både under og over pejseindsatsen. Du kan skabe ventilation omkring røgrøret på mange måder. Herunder er vist et eksempel.

Illustration: indbygning med ventilation omkring røgrør



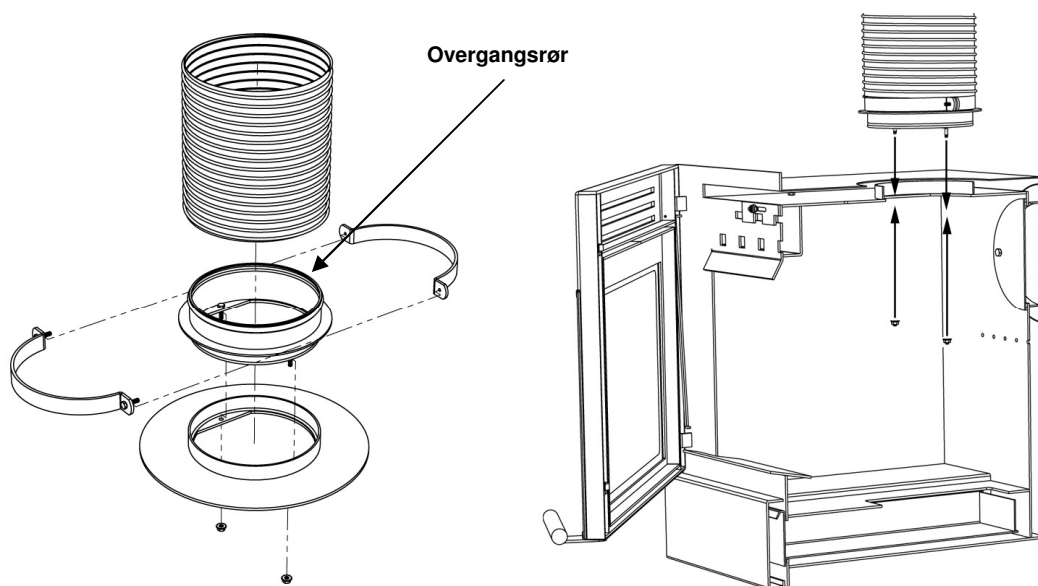
Tilslutning af røgrør

Pejseindsatsen kan tilsluttes med enten flexrør eller almindelige røgrør. Hvis flexrør benyttes, skal du sikre dig, at de er beregnet til røgrør og kan klare den høje temperatur. Flexrør må kun anvendes til eksisterende pejsemiljø. Derfor anbefaler vi, at du taler med skorstensfejeren, inden du anvender flexrør. Du kan benytte både top- og bagudgang på pejseindsatsen alt afhængig af, hvad der passer bedst til din konstruktion. Aduro 5 er fra fabrikken monteret med røgafgang i toppen. Ønskes røgafgang bagud tages den runde plade af bagpladen øverst bag på ovnen og derefter afmonteres dækpladen, der fra fabrikken er monteret ved bagudgangen. Dækpladen monteres herefter på topafgangen indefra. Til Aduro 5 anvendes et røgrør med en indvendig diameter på 150 mm.

Det vil oftest være lettest at anvende flexrør, hvis du ikke har særlig god tilgang til skorstenen. Har du derimod fuld tilgang, anbefaler vi dig at anvende almindelige røgrør i 2,0 mm stål.

Til pejseindsatsen kan købes et flexrør med et overgangsrør, der anvendes til montering af flexrør. Overgangsrøret kan også anvendes ved montering med røgrør, men det er ikke nødvendigt (se nedenstående illustration).

Illustration: tilslutning med flexrør



Før røgrør kan monteres, skal de løse dele i brændkammeret tages ud. Pejseindsatsen åbnes, og du tager de isolerende vermiculiteplader og støbejernsristen ud af brændkammeret. Vær forsigtig med vermiculitepladerne, da de let beskadiges. Herefter afmonteres røgvenderpladen i stål. Placer en tynd pakning rundt om røgstudsens.

Montering med røgrør i nye konstruktioner

Den simpleste måde at montere røgrør på er ved at placere en skorsten med en lysning på 160 mm lige over røgstudsens på indsatsen. I dette tilfælde benyttes et lige 2,0 mm røgrør med en invendig diameter på 150 mm i en passende længde. Der lægges 3 x pakningsbånd rundt om røgrøret, som derefter skubbes op i skorstenen. Nu placeres pejseindsatsen, og røgrøret trækkes ned over røgstudsens.

Pejseindsatsen kan også monteres med en stålskorsten. Stålskorstenen skal placeres direkte over røgstudsens. Vi anbefaler at anvende en stålskorsten, der er selvbærende og monteret med et teleskoprøgrør. Med denne løsning vil det være muligt at løfte røgrøret og tage indsatsen ud, uden at skorstenen skal løftes. Husk at rummet over pejseindsatsen skal lukkes af en vandret liggende ikke brændbar plade. Denne plade skal monteres minimum 85 cm under loftet. Rummet under denne plade (over pejseindsatsen) skal være ventileret som beskrevet på forrige side.

Hvis skorstenen går direkte ned i pejseindsatsen uden knæk og større bøjninger, vil der oftest ikke være krav om renslem. Vigtigt er det også, at der ikke er en kant inde i skorstenen, hvor sod kan lægge sig.

Montering af røgrør i stor skorsten

En skorsten, der er større end røgrøret, kan tættes med faste rockwool bats, der skæres til, så de klemmer om røgrøret. Bats lægges i 3 lag og smøres med pejsemørtel, inden de skubbes op i skorstenen nedefra. Pejsemørtel vil stivne og fastholde bats som en bund i skorstenen.

Hvis du ikke har fuld tilgang til skorstenen og anvender flexrør

Flexrøret skæres til i den rigtige længde. Vær opmærksom på, at flexrøret skal gå ca. 10 cm ind i murbøsningen. Derefter monteres overgangsrøret på flexrøret og skrues fast med skrueerne. Herefter lægges en tynd pakning mellem flexrøret og murbøsningen i skorstenen og flexrøret skubbes på plads i murbøsningen, så det sidder godt.

Pejseindsatsen åbnes, og du tager de isolerende vermiculiteplader og støbejernsristen ud af brændkammeret. Vær forsigtig med vermiculitepladerne, da de let beskadiges. Herefter afmonteres røgvenderpladen i stål. Placer en tynd pakning rundt om overgangsrøret.

Pejseindsatsen kan nu placeres i muråbningen. Juster med stilleskruerne, så den står vandret. Igennem brændkammeret og den åbne røgdugang kan du få fat i overgangsrøret og flexrøret. Overgangsrøret trækkes på plads i røgstudsens og skrues fast til røgf gangen på pejseindsatsen med de medfølgende skrue/ møtrikker.

Når røret sidder på plads, kan du igen montere røgvenderpladen i stål, vermiculitepladerne og støbejernsristen i omvendt rækkefølge af, da du tog dem ud. Vær forsigtig med håndteringen af vermiculitepladerne.

Pejseindsatsen kan tilsluttes en skorsten med flere påmonterede varmekilder. Læs eventuelt mere om de danske regler i Bygningsreglement for småhuse, udgivet af Byggestyrelsen.

Aduro 5 pejseindsats indbygget i Aduro Superisol plader

Aduro Superisol plader måler 1220 x 1000 x 40 mm og er fremstillet af kalciumsilikat.

Aduro Superisol plader er ikke brændbart materiale klassificeret som A1. Pladerne indeholder ingen keramiske fibre og overfladen støver ikke. Den lette bearbejdning og lave vægt gør dette materiale meget velegnet til at forme en spændende omramning til din Aduro 5 pejseindsats.

Nedenstående anvisninger er generelle og tilsnit af plader vil derfor variere fra løsning til løsning.

Anvisninger vedr. montering

- Montagen kan foregå med almindelig træbearbejdningstværbøj.
- 3 M støvmaske skal anvendes, når du saver (som ved gipsplader)
- Konstruktionen samles med træskruer med stort gevind, der forbores inden.
- Der skal fremstilles ventilationsåbninger for oven og for neden i konstruktionen, så du udnytter skorstensvarmen og undgår overophedning inde i konstruktionen.
- Er konstruktionen placeret op mod brændbar væg, skal afstanden fra Aduro 5 pejseindsatsen til den brændbare væg minimum være 30 cm til siden og 25 cm bagud. Husk at konstruktionen skal være ventileret. Der er dog mulighed for at reducere afstanden til brændbart materiale, hvis der isoleres med minimum 5,0 cm isolering. Dette betyder, at afstanden til brændbart materiale kan reduceres til 7,5 cm (2,5 cm luft rundt om indsatsen + 5 cm isolering). Aduro Superisol kan anvendes som isolering, men da tykkelsen på pladerne er 4 cm, må der anvendes 2 plader med en total isolering på 8,0 cm.
- Udspaltning kan foregå med alm. gips maler spartelmasse.
- Inden du færdiggør overfladen, primes der med en byggesilikone, så du undgår for hurtig tørring af evt. lim og maling.
- Du skal undgå organiske materialer i konstruktionen og overfladebehandling, da de kan afgive lugte/dampe under opvarmning.
- Ved store konstruktioner bør du anvende skillerums stålreglar, som indvendig byggeramme.
- Rundt om pejseindsatsen skal der være en afstand på 2,5 cm. Dels for at ventilere pejseindsatsen og dels som ekspansionsafstand til Aduro Superisol pladen, så brændeovnen kan udvide sig uhindret.

Bemærk: Pejseindsatsen må først tages i brug, når den er synet og godkendt af den lokale skorstensfejer.

Spørgsmål og svar

Har du brug for yderligere informationer, kan du læse meget mere på www.aduro.dk / www.aduro.no.

God fornøjelse!